

Trockenläufer Vakuumpumpen EVE-TR

Saugvermögen von 2 m³/h bis 350 m³/h



Eignung für branchenspezifische Anwendungen

Anwendung

- Vakuumpumpe für die Bereitstellung des Vakuums in unterschiedlichsten Anwendungen in der automatischen und manuellen Handhabung
- Handhabung dichter Werkstücke
- Schnelle Evakuierung von Vakuumsystemen
- Mobiler Einsatz zum Ansaugen und Spannen von Werkstücken (EVE-TR-T)



Trockenläufer Vakuumpumpen EVE-TR

Aufbau

- Vakuumpumpe in Trockenläufer-Ausführung mit oder ohne Zusatzfilter
- In Wechselstrom-, Drehstrom- und Gleichstromausführung
- Pumpe als Vielzellen-Verdichter mit besonders vibrationsarmem Lauf und konstantem Fördervolumen oder als kompakte Membranpumpe erhältlich
- Kompakte Bauweise mit integriertem Lüfter und dauergeschmierter Lagerung
- Befestigungsbohrung mit integriertem Dämpfungselement
- Einbaulage bevorzugt mit waagrechter Motorwelle

Produkt-Highlights

- Robuste, wartungsarme Vakuumpumpe in Trockenläufer-Ausführung
- Vielzellen-Verdichterprinzip garantiert vibrationsfreien Lauf und pulsationsarme, kontinuierliche Förderung
- Ausgezeichnete Wärmeabfuhr dank dauergeschmierter Lagerung und leistungsfähigem Lüfter
- Individuell anpassbarer Saugvolumenstrom für optimierten Luftverbrauch und vielfältige Einsatzbereiche
- Geringer Strombedarf für wirtschaftlichen Dauerbetrieb

Bestellschlüssel Trockenläufer Vakuumpumpen EVE-TR

EVE	–	TR	–	100	–	AC3	–	IE3-TYP2		F
1		2		3		4		5		6

1 – Kurzbezeichnung

Code	Ausführung
EVE	EVE

2 – Pumpentyp

Code	Typ
TR	Trockenläufer
TR-M	Membranpumpe
TR-T	Transportierbar

3 – Leistungsklasse

Code	Saugvermögen in m ³ /h
2.3...250	2,3 bis 250

4 – Stromart

Code	Typ
AC	Wechselstrom
AC3	Drehstrom
DC	Gleichstrom
12V-DC	
24V-DC	

5 – Motortyp

Code	Region
IE3-TYP1	EU/CN/IND
IE3-TYP2	US/CAN

6 – Produktergänzung

Code	Typ
F	Zusatzfilter

Vakuumpumpen



Trockenläufer Vakuumpumpen EVE-TR

Saugvermögen von 2 m³/h bis 350 m³/h

Die Vakuumpumpe EVE-TR wird als anschlussfertiges Produkt geliefert.





Verfügbare Ersatzteile: Verschleißteilsatz, Filtereinsatz

Verfügbares Zubehör: Vakuumbegrenzungsventil

Trockenläufer Vakuumpumpen EVE-TR

Saugvermögen von 2 m³/h bis 350 m³/h

Bestelldaten Trockenläufer Vakuumpumpen EVE-TR

Typ	Artikel-Nr.
EVE-TR-M 2.3 12V-DC	10.03.01.00195
EVE-TR-M 2.3 24V-DC	10.03.01.00192
EVE-TR 4 AC IE3-TYP1	10.03.01.00869
EVE-TR 4 AC F	10.03.01.00114
EVE-TR 4 AC3	10.03.01.00832
EVE-TR 4 AC3 IE2-TYP1	10.03.01.00705 
EVE-TR-T 4 AC F	10.03.01.00197
EVE-TR 8 AC	10.03.01.00121 
EVE-TR 8 AC	10.03.01.00106
EVE-TR 8 AC F	10.03.01.00117
EVE-TR 8 AC3	10.03.01.00762
EVE-TR 8 AC3 IE2-TYP1	10.03.01.00710 
EVE-TR 8 AC3 IE2-TYP1 F	10.03.01.00812
EVE-TR 8 DC	10.03.01.00288 
EVE-TR 8 24V-DC F	10.03.01.00401
EVE-TR 10 AC	10.03.01.00138
EVE-TR 10 AC F	10.03.01.00144
EVE-TR 10 AC3	10.03.01.00137
EVE-TR 10 AC3 F	10.03.01.00143
EVE-TR 16 AC	10.03.01.00140
EVE-TR 16 AC F	10.03.01.00146
EVE-TR 16 AC3	10.03.01.00139
EVE-TR 16 AC3 F	10.03.01.00145

Typ	Artikel-Nr.
EVE-TR 25 AC	10.03.01.00185
EVE-TR 25 AC3	10.03.01.00141
EVE-TR 25 AC3 F	10.03.01.00147
EVE-TR 25 AC3 IE3-TYP2	10.03.01.00349
EVE-TR 25 AC3 IE3-TYP2 F	10.03.01.00353
EVE-TR 25 AC3 IE3-TYP4	10.03.01.00530
EVE-TR 40 AC3	10.03.01.00142
EVE-TR 40 AC3 F	10.03.01.00148
EVE-TR 40 AC3 IE3-TYP2	10.03.01.00350
EVE-TR 40 AC3 IE3-TYP2 F	10.03.01.00354
EVE-TR 40 AC3 IE3-TYP4	10.03.01.00531
EVE-TR 60 AC3 IE3-TYP1	10.03.01.00319
EVE-TR 60 AC3 IE3-TYP1 F	10.03.01.00335
EVE-TR 60 AC3 IE3-TYP2	10.03.01.00320
EVE-TR 60 AC3 IE3-TYP2 F	10.03.01.00336
EVE-TR 60 AC3 IE3-TYP3	10.03.01.00389
EVE-TR 60 AC3 IE3-TYP3 F	10.03.01.00427
EVE-TR 80 AC3 IE3-TYP1	10.03.01.00321
EVE-TR 80 AC3 IE3-TYP1 F	10.03.01.00337
EVE-TR 80 AC3 IE3-TYP2	10.03.01.00322
EVE-TR 80 AC3 IE3-TYP2 F	10.03.01.00338
EVE-TR 80 AC3 IE3-TYP3	10.03.01.00381
EVE-TR 80 AC3 IE3-TYP3 F	10.03.01.00382
EVE-TR 80 AC3 IE3-TYP4	10.03.01.00443
EVE-TR 80 AC3 IE3-TYP4 F	10.03.01.00557
EVE-TR 100 AC3 IE3-TYP1	10.03.01.00323
EVE-TR 100 AC3 IE3-TYP1 F	10.03.01.00339
EVE-TR 100 AC3 IE3-TYP2	10.03.01.00324

Trockenläufer Vakuumpumpen EVE-TR

Saugvermögen von 2 m³/h bis 350 m³/h

Typ	Artikel-Nr.
EVE-TR 100 AC3 IE3-TYP2 F	10.03.01.00340
EVE-TR 100 AC3 IE3-TYP3	10.03.01.00385
EVE-TR 100 AC3 IE3-TYP3 F	10.03.01.00426
EVE-TR 140 AC3 IE3-TYP1	10.03.01.00325
EVE-TR 140 AC3 IE3-TYP1 F	10.03.01.00341
EVE-TR 140 AC3 IE3-TYP2 VBV	10.03.01.00326
EVE-TR 140 AC3 IE3-TYP2 F	10.03.01.00342
EVE-TR 140 AC3 IE3-TYP3 VBV	10.03.01.00387
EVE-TR 140 AC3 IE3-TYP3 F	10.03.01.00425
EVE-TR 250 AC3 IE3-TYP2 F	10.03.01.00328
EVE-TR 250 AC3 IE3-TYP1 F	10.03.01.00327
EVE-TR 250 AC3 IE3-TYP3 F	10.03.01.00420
EVE-TR 360 AC3 IE3-TYP1 F	10.03.01.00270
EVE-TR 360 AC3 IE3-TYP3 F	10.03.01.00272

Bestelldaten Ersatzteile Trockenläufer Vakuumpumpen EVE-TR

Typ	Ersatzteile			Artikel-Nr.
EVE-TR	4	Verschleißteilsatz Pumpe	VST EVE-TR-4	10.03.01.00108
EVE-TR	8	Verschleißteilsatz Pumpe	VST EVE-TR-8	10.03.01.00109
EVE-TR	10	Verschleißteilsatz Pumpe	VST EVE-TR-10	10.03.01.00132
EVE-TR	16	Verschleißteilsatz Pumpe	VST EVE-TR-16	10.03.01.00133
EVE-TR	25	Verschleißteilsatz Pumpe	VST EVE-TR-25	10.03.01.00134
EVE-TR	40	Verschleißteilsatz Pumpe	VST EVE-TR-40	10.03.01.00135
EVE-TR	60	Verschleißteilsatz Pumpe	VST EVE-TR60/TR80	22.09.01.00031
EVE-TR	80	Verschleißteilsatz Pumpe	VST EVE-TR60/TR80	22.09.01.00031
EVE-TR	100	Verschleißteilsatz Pumpe	VST EVE-TR-100	22.09.01.00033
EVE-TR	140	Verschleißteilsatz Pumpe	VST EVE-TR-140	22.09.01.00035
EVE-TR	250	Verschleißteilsatz Pumpe	VST EVE-TR-250	10.03.01.00299

Typ	Ersatzteile			Artikel-Nr.
EVE-TR	4	Filtereinsatz (rund)	FILT-EINS 15 27x23 A2 VF-1/4-Draht	10.07.01.00013
EVE-TR	8	Filtereinsatz (rund)	FILT-EINS 50 28x51 PAP VF-3/8	10.07.01.00014
EVE-TR	10	Filtereinsatz (rund)	FILT-EINS 3 65x70 PAP STF-3/4-IG	10.07.01.00017
EVE-TR	16	Filtereinsatz (rund)	FILT-EINS 3 65x70 PAP STF-3/4-IG	10.07.01.00017
EVE-TR	25	Filtereinsatz (rund)	FILT-EINS 3 65x70 PAP STF-3/4-IG	10.07.01.00017
EVE-TR	40	Filtereinsatz (rund)	FILT-EINS 3 98x70 PAP STF-1-1/4-IGN	10.07.01.00018
EVE-TR	60	Filtereinsatz (rund)	FILT-EINS 3 98x70 PAP STF-1-1/4-IGN	10.07.01.00018
EVE-TR	80	Filtereinsatz (rund)	FILT-EINS 3 98x70 PAP STF-1-1/4-IGN	10.07.01.00018
EVE-TR	100	Filtereinsatz (rund)	FILT-EINS 3 98x70 PAP STF-1-1/4-IGN	10.07.01.00018
EVE-TR	140	Filtereinsatz (rund)	FILT-EINS 3 98x70 PAP STF-1-1/4-IGN	10.07.01.00018
EVE-TR	250	Filtereinsatz (rund)	FILT-EINS EVE-TR-250/360	10.03.01.00188

Trockenläufer Vakuumpumpen EVE-TR

Saugvermögen von 2 m³/h bis 350 m³/h

Bestelldaten Zubehör Trockenläufer Vakuumpumpen EVE-TR

Typ	Zubehör	Artikel-Nr.
EVE-TR 4	Vakuumbegrenzungsventil	VBV -850...0 G3/8-AG EVE 4-8
EVE-TR 8	Vakuumbegrenzungsventil	VBV -850...0 G3/8-AG EVE 4-8
EVE-TR 10	Vakuumbegrenzungsventil	VBV -950...0 G1-AG EVE 10-40
EVE-TR 16	Vakuumbegrenzungsventil	VBV -950...0 G1-AG EVE 10-40
EVE-TR 25	Vakuumbegrenzungsventil	VBV -950...0 G1-AG EVE 10-40
EVE-TR 40	Vakuumbegrenzungsventil	VBV -950...0 G1-AG EVE 10-40
EVE-TR 60	Vakuumbegrenzungsventil	VBV -950...0 G1-1/4-AG EVE 60-140
EVE-TR 80	Vakuumbegrenzungsventil	VBV -950...0 G1-1/4-AG EVE 60-140
EVE-TR 100	Vakuumbegrenzungsventil	VBV -950...0 G1-1/4-AG EVE 60-140
EVE-TR 140	Vakuumbegrenzungsventil	VBV -950...0 G1-1/4-AG EVE 60-140

Technische Daten Trockenläufer Vakuumpumpen EVE-TR

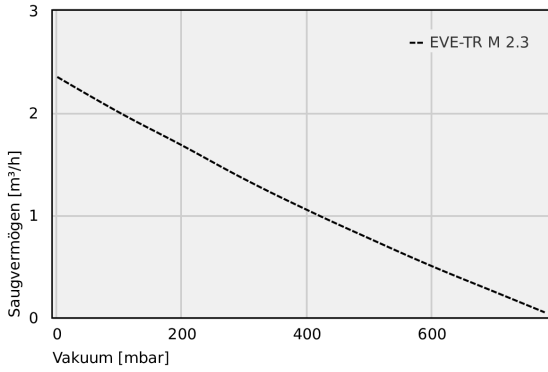
Typ*	Vakuum (50 Hz) [mbar]	Saugvermögen bei DC [m ³ /h]	Saugvermögen (50 Hz) [m ³ /h]	Saugvermögen (60 Hz) [m ³ /h]	Spannung	Schutzart IP	Gewicht [kg]	Schalldruckpegel bei 50 Hz [dB(A)]
EVE-TR-M 2.3 12V-DC	-	2,0	-	-	12V - DC	-	2,4	78
EVE-TR-M 2.3 24V-DC	-	2,0	-	-	24 V - DC	-	2,4	72
EVE-TR 4 AC IE3-TYP1	-850	-	4,1	4,7	-	IP 54	7,2	59
EVE-TR 4 AC3	850	-	4,1	4,7	-	IP 54	7,0	59
EVE-TR 4 AC3 IE2-TYP1	-850	-	4,1	4,7	-	IP 54	7,0	59
EVE-TR-T 4 AC F	-	-	4,0	4,7	-	IP 54	8,5	59
EVE-TR 8 AC	-850	-	8,0	9,1	-	IP 54	11,5	58
EVE-TR 8 AC3 IE2-TYP1	-850	-	8,0	9,1	-	IP 54	11,5	58
EVE-TR 8 DC	-	9,7	-	-	-	-	12,0	-
EVE-TR 10 AC	-850	-	10,0	12,0	-	IP 54	16,0	60
EVE-TR 10 AC3	-850	-	10,0	12,0	-	IP 54	16,0	60
EVE-TR 16 AC	-850	-	16,0	19,0	-	IP 54	22,4	61
EVE-TR 16 AC3	-850	-	16,0	19,0	-	IP 54	22,4	61
EVE-TR 25 AC3	-850	-	25,0	30,0	-	IP 55	26,0	62
EVE-TR 40 AC3	-850	-	40,0	48,0	-	IP 55	38,5	67
EVE-TR 60 AC3 IE3-TYP1	-900	-	55,0	66,0	-	IP 55	76,0	71
EVE-TR 80 AC3 IE3-TYP1	-900	-	67,0	78,5	-	IP 55	78,0	72
EVE-TR 100 AC3 IE3-TYP1	-900	-	98,0	112,0	-	IP 55	100,0	75
EVE-TR 140 AC3 IE3-TYP1	-900	-	129,0	154,0	-	IP 55	112,0	76

*Angaben für 230 V bzw. 230 V oder 400 V

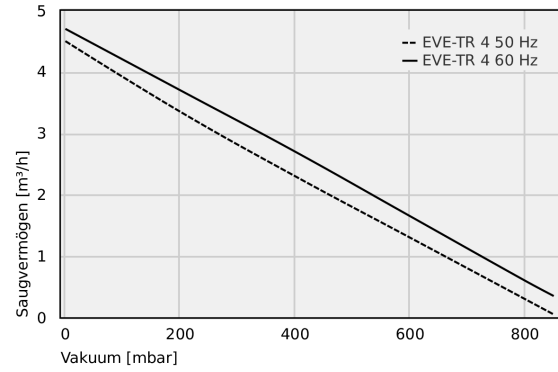
Trockenläufer Vakuum-Pumpen EVE-TR

Saugvermögen von 2 m³/h bis 350 m³/h

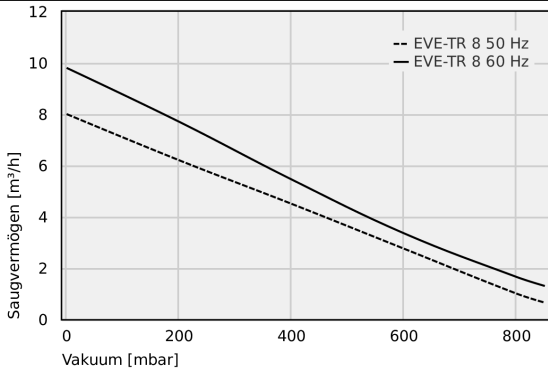
Leistungsdaten Trockenläufer Vakuum-Pumpen EVE-TR



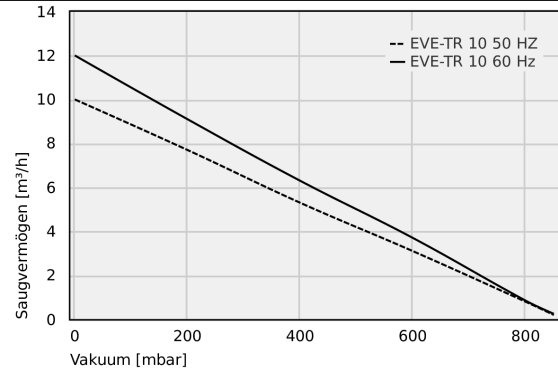
Saugvermögen bei verschiedenen Evakuierungsgraden



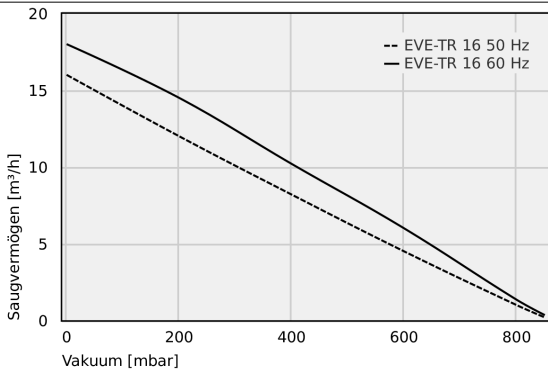
Saugvermögen bei verschiedenen Evakuierungsgraden



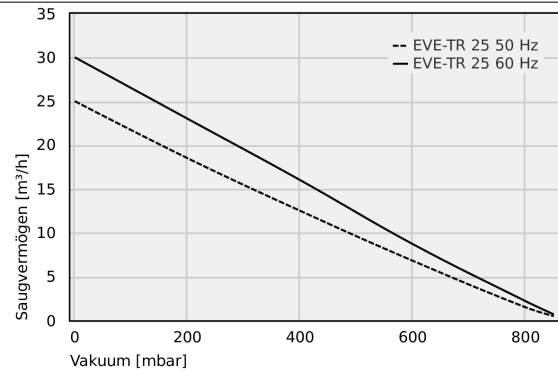
Saugvermögen bei verschiedenen Evakuierungsgraden



Saugvermögen bei verschiedenen Evakuierungsgraden



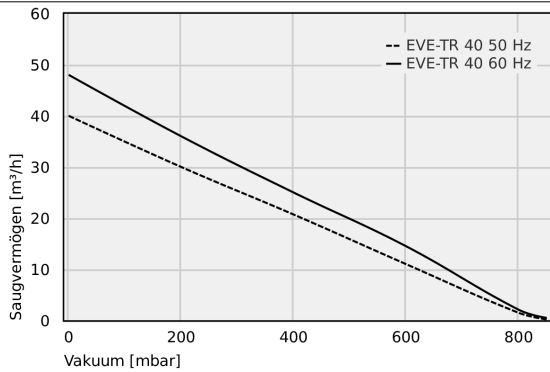
Saugvermögen bei verschiedenen Evakuierungsgraden



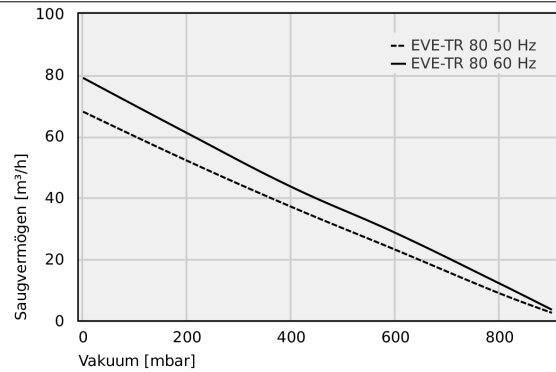
Saugvermögen bei verschiedenen Evakuierungsgraden

Trockenläufer Vakuumpumpen EVE-TR

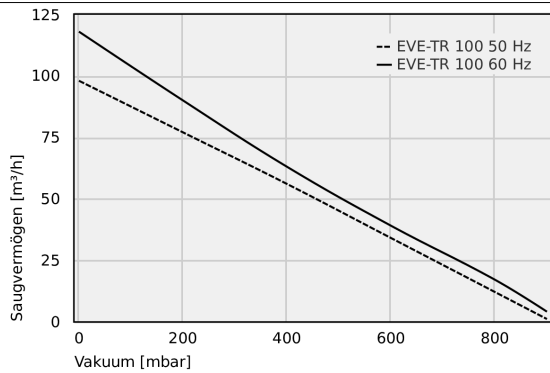
Saugvermögen von 2 m³/h bis 350 m³/h



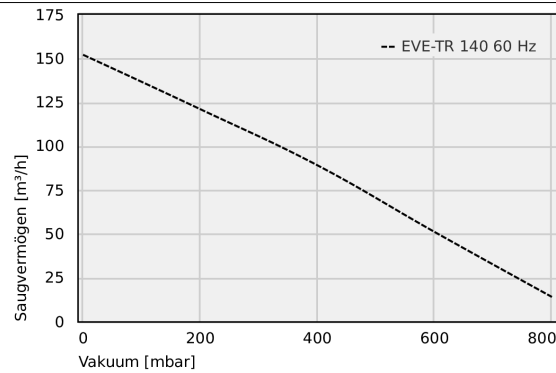
Saugvermögen bei verschiedenen Evakuierungsgraden



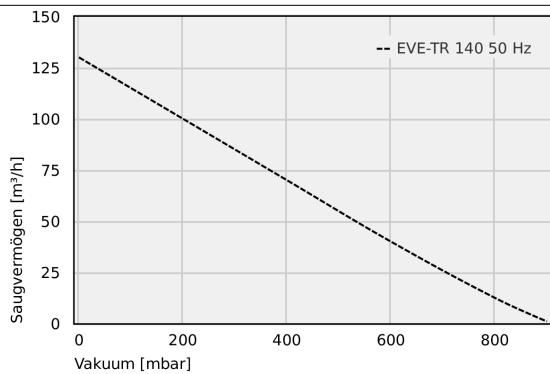
Saugvermögen bei verschiedenen Evakuierungsgraden



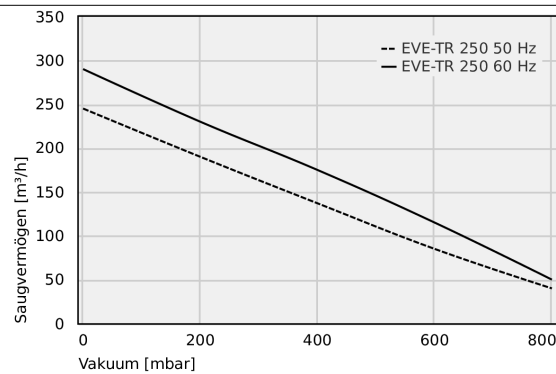
Saugvermögen bei verschiedenen Evakuierungsgraden



Saugvermögen bei verschiedenen Evakuierungsgraden



Saugvermögen bei verschiedenen Evakuierungsgraden



Saugvermögen bei verschiedenen Evakuierungsgraden

Saugvermögen bei verschiedenen Evakuierungsgraden

Typ	0	100	200	300	400	500	600	700	780
EVE-TR M 2.3	2.35	2.00	1.68	1.35	1.05	0.77	0.50	0.25	0.05

Trockenläufer Vakuumpumpen EVE-TR

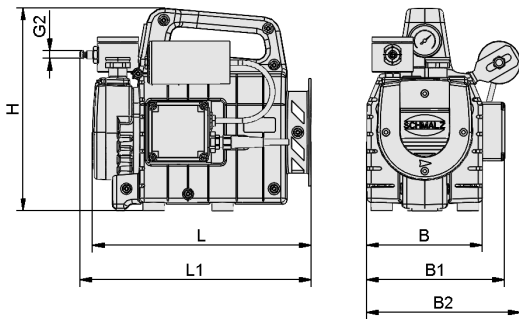
Saugvermögen von 2 m³/h bis 350 m³/h

Typ	0	200	400	600	800	850
EVE-TR 4 50 Hz	4.5	3.35	2.3	1.3	0.3	0.05
EVE-TR 4 60 Hz	4.7	3.7	2.7	1.65	0.6	0.35
Typ	0	200	400	600	800	850
EVE-TR 8 50 Hz	8	6.2	4.5	2.75	1.0	0.65
EVE-TR 8 60 Hz	9.8	7.7	5.45	3.35	1.65	1.3
Typ	0	200	400	600	800	850
EVE-TR 10 50 Hz	10	7.7	5.3	3.1	0.8	0.2
EVE-TR 10 60 Hz	12	9.1	6.3	3.7	0.85	0.25
Typ	0	200	400	600	800	850
EVE-TR 16 50 Hz	16	12	8.2	4.5	1	0.2
EVE-TR 16 60 Hz	18	14.5	10.2	6	1.35	0.35
Typ	0	200	400	600	800	850
EVE-TR 25 50 Hz	25	18.5	12.5	6.8	1.5	0.5
EVE-TR 25 60 Hz	30	23	16	8.7	2.2	0.7
Typ	0	200	400	600	800	850
EVE-TR 40 50 Hz	40	30	20.7	11	1.5	0.2
EVE-TR 40 60 Hz	48	36	25	14.5	2.1	0.5
Typ	0	200	400	600	800	900
EVE-TR 80 50 Hz	68	52	37	23	8.8	2.5
EVE-TR 80 60 Hz	79	61	43.5	28.5	12	3.5
TYP	0	200	400	600	800	900
EVE-TR 100 50 Hz	98	77	56	34	12	1
EVE-TR 100 60 Hz	118	90	63	39	17	4
Typ	0	200	400	600	800	900
EVE-TR 140 60 Hz	152	121	89	51	14	
Typ	0	200	400	600	800	900
EVE-TR 140 50 Hz	130	100	70	40	12.5	1
Typ	0	200	400	600	800	900
EVE-TR 250 50 Hz	245	190	137	85	40	
EVE-TR 250 60 Hz	290	230	175	115	50	

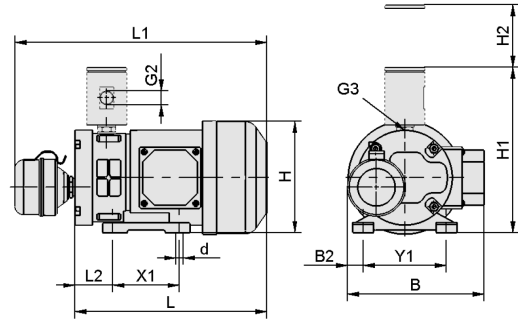
Trockenläufer Vakuumpumpen EVE-TR

Saugvermögen von 2 m³/h bis 350 m³/h

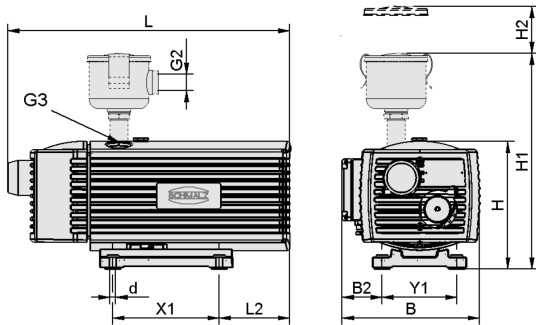
Konstruktionsdaten Trockenläufer Vakuumpumpen EVE-TR



EVE-TR-T



EVE-TR 8 DC (F)



EVE-TR 10 - 40 (F)

Trockenläufer Vakuumpumpen EVE-TR

Saugvermögen von 2 m³/h bis 350 m³/h

Konstruktionsdaten Trockenläufer Vakuumpumpen EVE-TR

Typ				B [mm]	B2 [mm]	d [mm]	G2	G3	G5	H [mm]	H1 [mm]	H2 [mm]	L [mm]	L1 [mm]	L2 [mm]	X1 [mm]	Y1 [mm]	Y2 [mm]
EVE-TR	3	-	-	81	11	-	G1/8"-IG	G1/8"-IG	M4-IG	123	-	-	154	-	-	28	60	-
EVE-TR	3	-	-	82	11	-	G1/8"-IG	G1/8"-IG	M4-IG	123	-	-	154	-	-	28	60	-
EVE-TR	4	AC3	-	155	12	7	-	G1/4"-IG	-	148	-	-	222	-	72	80	100	-
EVE-TR	4	AC	F	156	12	7	G1/4"-IG	G1/4"-IG	-	154	172	41	222	267	72	80	100	-
EVE-TR	4	AC	F	134	178	5	G1/4"-AG	-	-	235	-	-	254	269	-	-	-	-
EVE-TR	8	AC	-	116	8	7	-	G3/8"-IG	-	157	-	-	251	-	80	80	100	-
EVE-TR	8	AC	F	156	14	7	G3/8"-IG	G3/8"-IG	-	182	-	62	251	322	82	80	100	-
EVE-TR	8	DC	-	123	12	9	-	G3/8"-IG	-	196	-	-	231	-	80	80	100	-
EVE-TR	10	AC3	-	206	60	7	-	G1/2"-IG	-	189	-	-	429	-	106	160	112	-
EVE-TR	10	AC3	F	206	60	7	G3/4"-IG	G1/2"-IG	-	189	325	70	429	-	106	160	112	-
EVE-TR	16	AC	-	231	66	7	-	G1/2"-IG	-	205	-	-	452	-	73	202	125	-
EVE-TR	16	AC	F	231	66	7	G3/4"-IG	G1/2"-IG	-	214	345	70	452	-	73	202	125	-
EVE-TR	25	AC	-	260	40	7	-	G3/4"-IG	-	293	-	-	505	-	96	220	-	-
EVE-TR	25	AC3	-	260	40	7	-	G3/4"-IG	-	290	-	-	505	-	96	220	208	-
EVE-TR	25	AC3	F	260	40	7	G3/4"-IG	G3/4"-IG	-	290	380	70	505	-	96	220	208	-
EVE-TR	40	AC3	-	280	51	7	-	G3/4"-IG	-	290	-	-	572	-	131	220	208	-
EVE-TR	40	AC3	F	280	51	7	G1-1/4"-IG	G3/4"-IG	-	290	425	70	572	-	131	220	208	-
EVE-TR	60	AC3	-	353	46	12	-	G1"-IG	M8-IG	328	-	-	704	-	96	326	190	95
EVE-TR	60	AC3	F	353	46	12	G1-1/4"-IG	G1"-IG	M8-IG	328	415	75	704	740	96	326	190	95
EVE-TR	80	AC3	-	353	46	12	-	G1"-IG	M8-IG	328	-	-	704	-	96	326	190	95
EVE-TR	80	AC3	F	353	46	12	G1-1/4"-IG	G1"-IG	M8-IG	328	415	75	704	740	96	326	190	95
EVE-TR	100	AC3	-	470	108	12	-	G1-1/2"-IG	M8-IG	336	-	-	844	-	140	398	245	123
EVE-TR	100	AC3	F	470	108	12	G1-1/4"-IG	G1-1/2"-IG	M8-IG	336	426	75	844	863	140	398	245	123
EVE-TR	140	AC3	-	470	108	12	-	G1-1/2"-IG	M8-IG	336	-	-	829	-	140	398	245	123
EVE-TR	140	AC3	F	470	108	12	G1-1/4"-IG	G1-1/2"-IG	M8-IG	336	426	75	829	850	140	398	245	123